

Fiche technique

Caractéristiques du produit



Sauteuse électrique multifonction pour frire 80

Modèle	Code SAP	00013569
BRFD-68ET	Groupe d'articles	Poêles



- Matériau du fond: Acier inoxydable - recommandé pour la cuisson, entretien facile
- Épaisseur du fond: 16.00
- Volume de la cuve [L]: 11
- Volume utilisable [l]: 11
- Indice de protection d'enveloppe: IPX5
- Dimensions de la cuve [mm x mm x mm]: 700 x 510 x 100
- Accès au service: De l'avant en retirant le panneau avant

Code SAP	00013569	Puissance électrique [kW]	8.000
Largeur nette [mm]	800	Alimentation	400 V / 3N - 50 Hz
Profondeur nette [mm]	600	Matériau du fond	Acier inoxydable - recommandé pour la cuisson, entretien facile
Hauteur nette [mm]	280	Volume de la cuve [L]	11
Poids net [kg]	55.00	Volume utilisable [l]	11

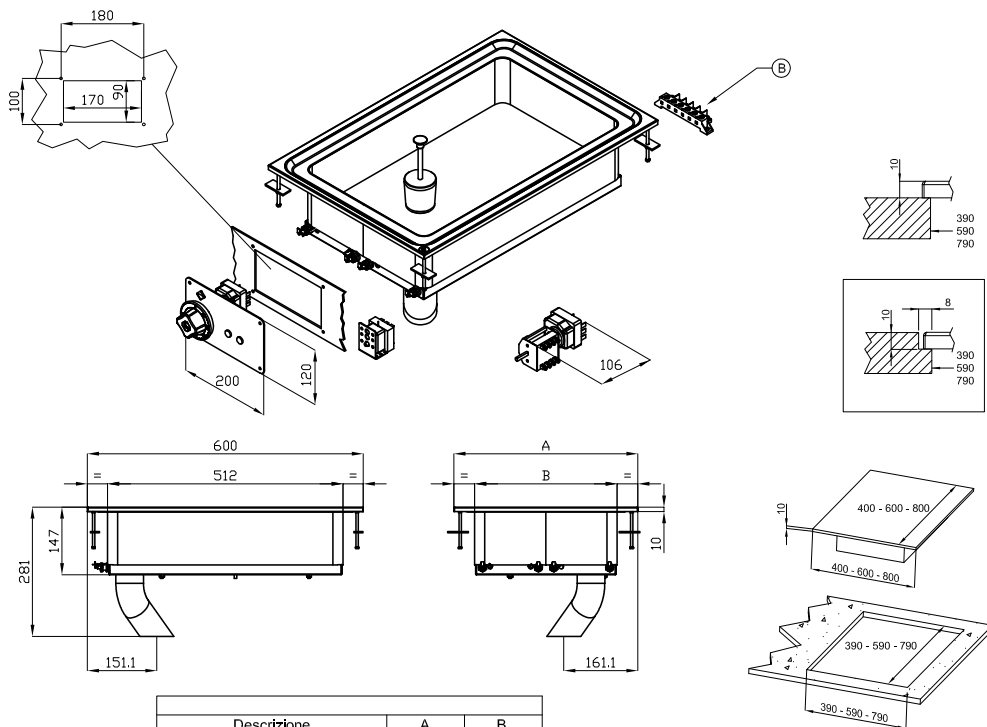
Fiche technique

Dessin technique



Sauteuse électrique multifonction pour frire 80

Modèle	Code SAP	00013569
BRFD-68ET	Groupe d'articles	Poêles



Descrizione	A	B
BRFD-64ET	400 mm	310 mm
BRFD-68ET	800 mm	710 mm

A	Data plate		B	Electrical connection	
---	------------	--	---	-----------------------	--

Fiche technique

Paramètres techniques



Sauteuse électrique multifonction pour frire 80

Modèle	Code SAP	00013569
BRFD-68ET	Groupe d'articles	Poêles

1. Code SAP:

00013569

2. Largeur nette [mm]:

800

3. Profondeur nette [mm]:

600

4. Hauteur nette [mm]:

280

5. Poids net [kg]:

55.00

6. Largeur brute [mm]:

1080

7. Profondeur brute [mm]:

630

8. Hauteur brute [mm]:

470

9. Poids brut [kg]:

65.00

10. Type d'appareil:

Appareil électrique

11. Type de construction de l'appareil:

Drop-In

12. Puissance électrique [kW]:

8.000

13. Alimentation:

400 V / 3N - 50 Hz

14. Indice de protection d'enveloppe:

IPX5

15. Matériel:

AISI 304

16. Indicateurs:

Voyants de marche et de préchauffement du four

17. Volume de la cuve [L]:

11

18. Dimensions de la cuve [mm x mm x mm]:

700 x 510 x 100

19. Température maximale de l'appareil [° C]:

300

20. Température minimale de l'appareil [° C]:

50

21. Type de contrôle de la puissance:

Bouton de réglage

22. Accès au service:

De l'avant en retirant le panneau avant

23. Informations complémentaires:

Vidange du collecteur amovible dans la sous-structure

24. Épaisseur du fond:

16.00

25. Matériau du fond:

Acier inoxydable - recommandé pour la cuisson, entretien facile

26. Volume utilisable [l]:

11

Fiche technique

Paramètres techniques



Sauteuse électrique multifonction pour frire 80

Modèle	Code SAP	00013569
BRFD-68ET	Groupe d'articles	Poêles

27. Vidange:

Oui

28. Section des conducteurs CU [mm²]:

1,5

– Výkon (kW): 5-5,7 (230 V); 8,7-9,8 (400 V)